



# КАЛУГА МОТОБЛОК БЕНЗИНОВЫЙ

АРТИКУЛ: 440 10 7010

EAN8 - 20125561

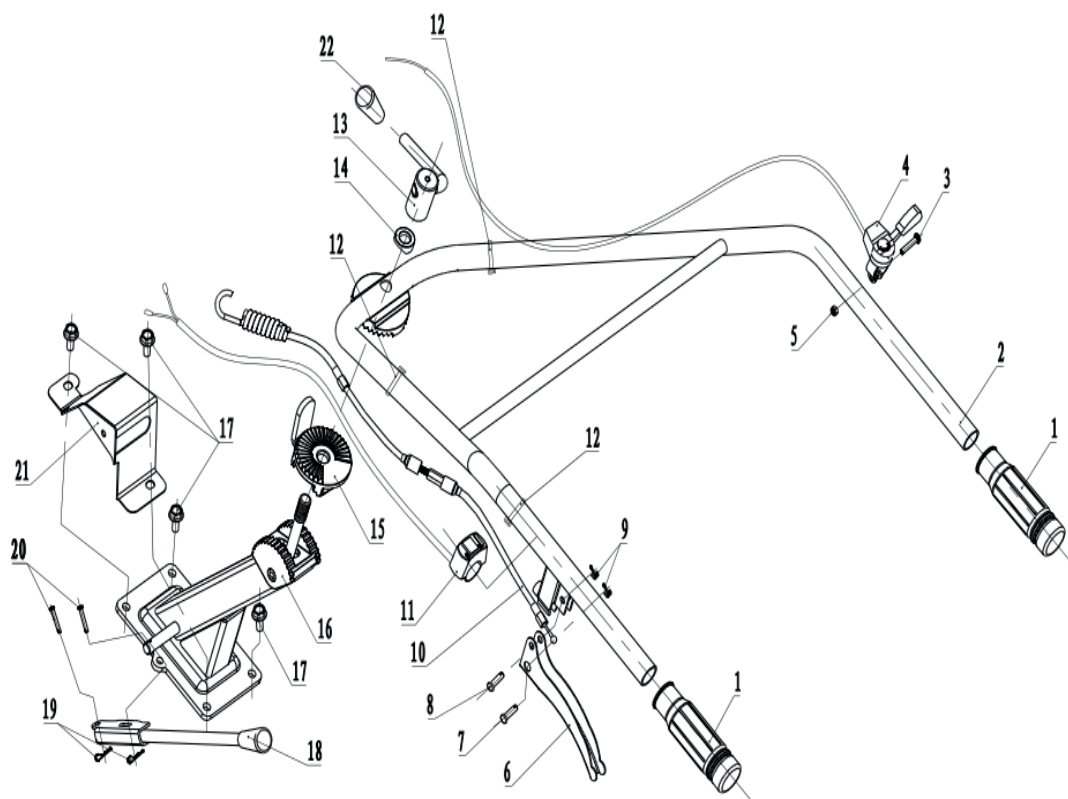
РЕЛИЗ: 2021

**ДЕТАЛИРОВКА ИЗДЕЛИЯ**

***PATRIOT***

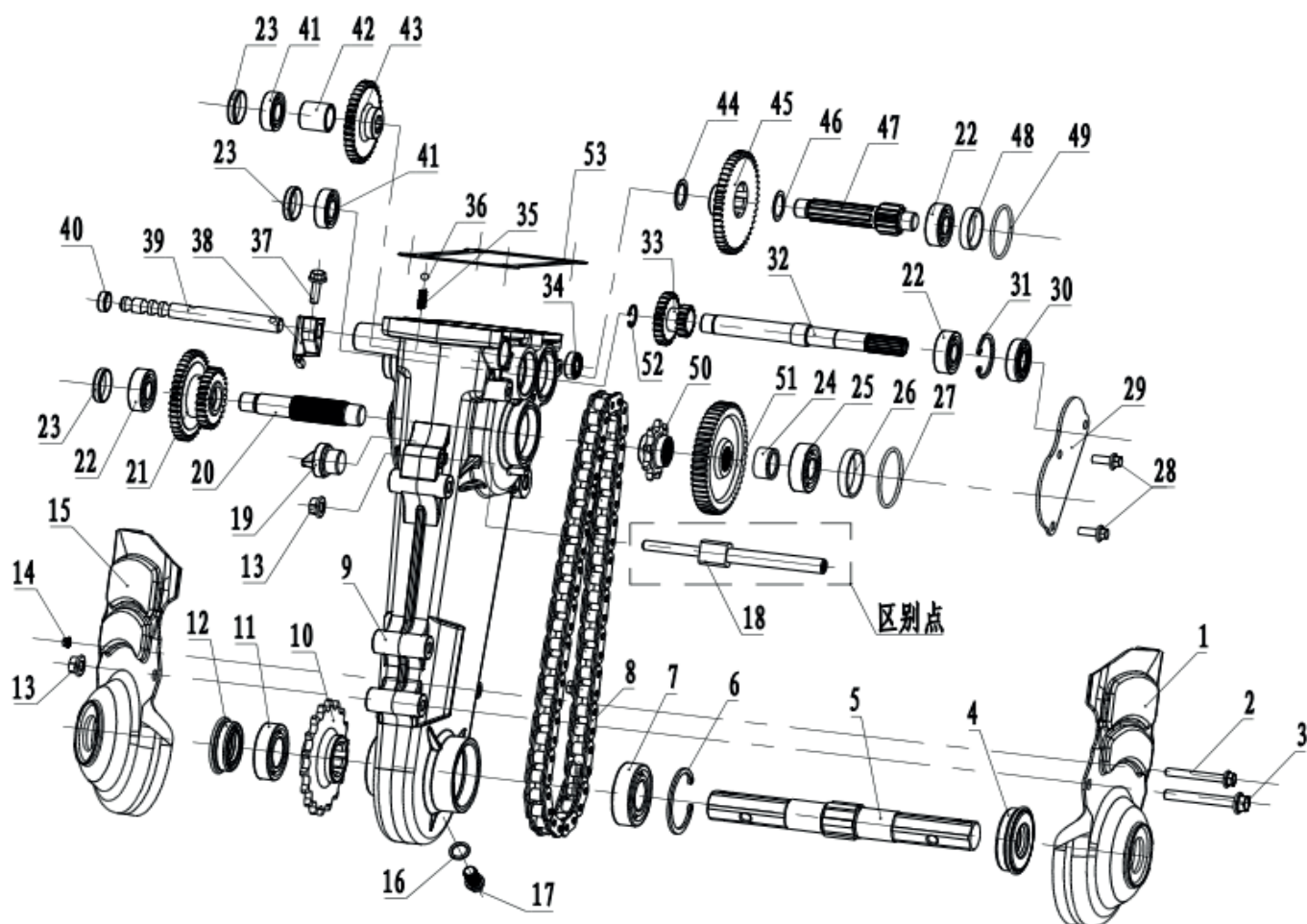
**РУЛЬ В РАЗБОРЕ. РИСУНОК А**

АРТИКУЛ: 440 10 7010



#	АРТИКУЛ	ОПИСАНИЕ	КОЛ-ВО
A1	004520772	Накладка руля управления	2
A2	004520773	Руль управления	1
A4	004520774	Ручка газа с тросом в сборе	1
A6	004520775	Ручка привода хода	1
A7	004520776	Палец фиксации троса хода к ручке Ф10х22	1
A8	004520777	Палец фиксации ручки привода хода Ф7х22	1
A9	004520778	Шплинт 1.6х20	2
A10	004520779	Трос хода	1
A11	004520780	Выключатель двигателя в сборе (для руля)	1
A12	004520781	Хомут фиксации тросов (стяжка)	3
A13	004520782	Рычаг горизонтальной фиксации руля	1
A14	004520783	Прижимная втулка рычага фиксации руля	1
A15	004520784	Зубчатая пластина крепления руля (XZA)	1
A16	004520785	Стойка руля управления	1
A18	004520786	Рычаг переключения передач	1
A19	004520787	Шплинт пальца рычага переключения передач 1х1.6х18	2
A20	004520788	Палец рычага переключения передач 5х25	2
A21	004520789	Крышка индикатор переключения передач	1
A22	004520790	Накладка рычага фиксации руля (резина)	1

**РЕДУКТОР В РАЗБОРЕ. РИСУНОК В**  
**АТИКУЛ: 440 10 7010**

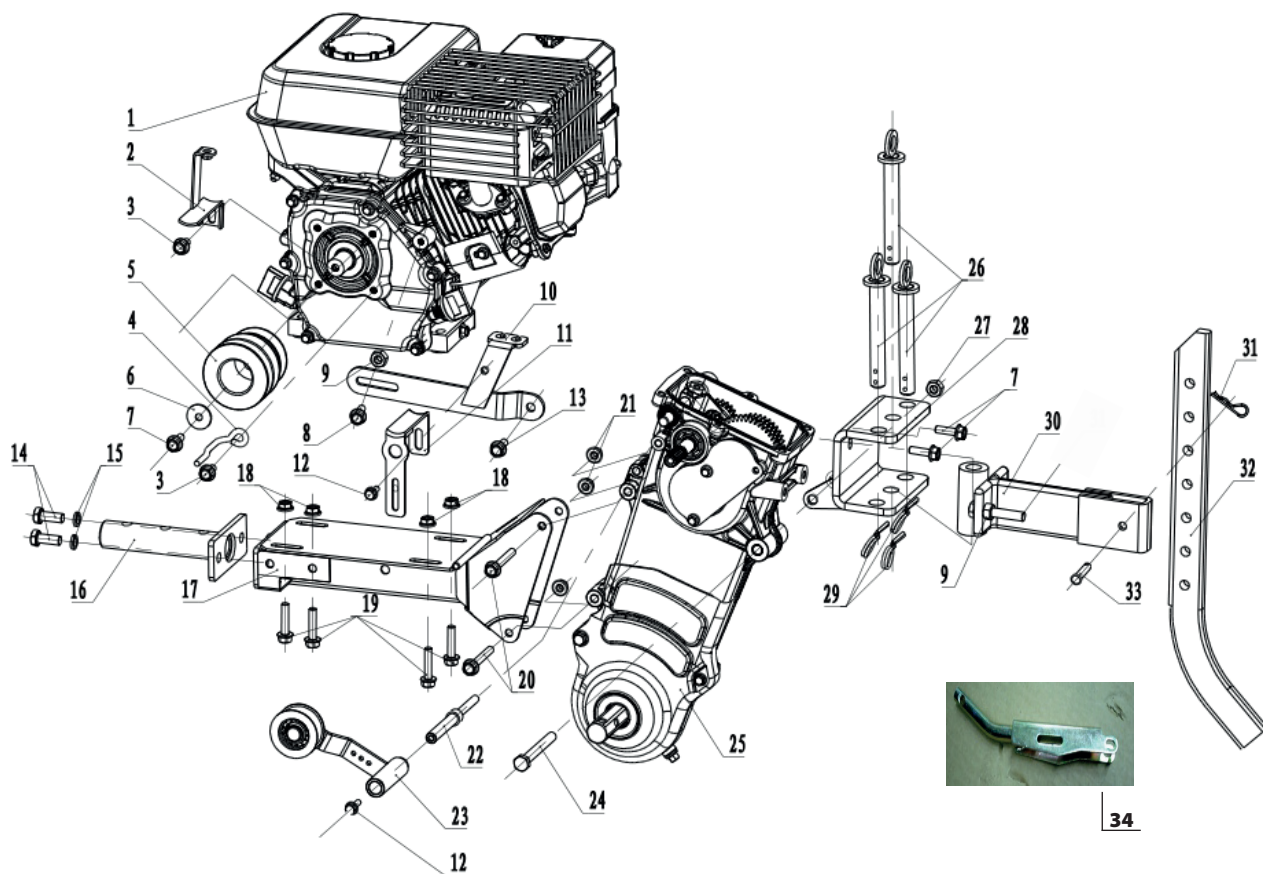


#	АТИКУЛ	ОПИСАНИЕ	КОЛ-ВО
V1	004520791	Защитный кожух редуктора (левый)	1
V4	004520792	Сальник выходного вала редуктора 25x52x11	1
V5	004520793	Выходной вал редуктора (ведомой звездочки)	1
V6	004520794	Стопорное кольцо Ф52	1
V7	004520795	Подшипник 6205 (Ф25xФ52x15)	1
V8	004520796	Цепь редуктора (50 звеньев)	1
V9	004520797	Корпус редуктора (алюминий)	1
V10	004520798	Звездочка цепи редуктора (ведомая)	1
V11	004520799	Подшипник 6005 (Ф25xФ47x12)	1
V12	004520800	Сальник выходного вала редуктора 25x41x11	1
V15	004520801	Защитный кожух редуктора (правый)	1
V16	004520802	Шайба сливного болта редуктора	1
V17	004520803	Сливной болт редуктора	1
V18	004520804	Ось натяжного ролика	1
V19	004520805	Пробка заливной горловины редуктора	1
V20	004520806	Приводной вал звездочки редуктора	1
V21	004520807	Шестерня заднего хода (сдвоенная/большая)	1
V22	004520808	Подшипник 6202 (Ф15xФ32x11)	3
V23	004520809	Заглушка редуктора (большая) (Ф28xФ24x6)	3
V24	004520810	Втулка приводного вала	1


**ТАБЛИЦА К РИСУНКУ В**  
**АРТИКУЛ: 440 10 7010**

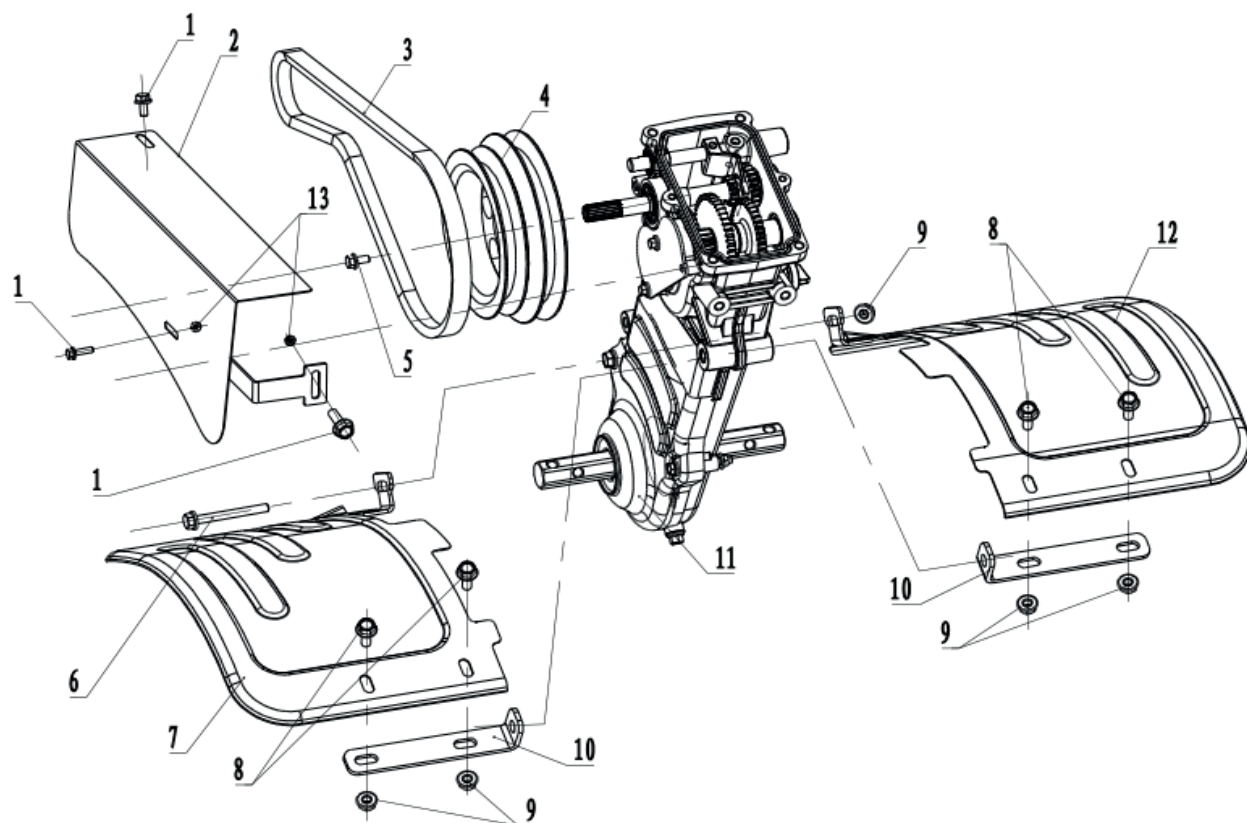
#	АРТИКУЛ	ОПИСАНИЕ	КОЛ-ВО
B25	004520811	Подшипник 6203 (Ф17хФ40х12)	1
B26	004520812	Стопорное кольцо 1 (втулка приводного вала)	1
B27	004520813	Уплотнительное кольцо Ф43,5х2,6	1
B29	004520814	Прижимная глстина редуктора	1
B30	004520815	Сальник Ф15хФ35х7	1
B31	004520816	Стопорное кольцо Ф35	1
B32	004520817	Главный вал редуктора	1
B33	004520818	Шестерня главного вала (сдвоенная/малая)	1
B34	004520819	Сальник (Ф12хФ22х6)	1
B35	004520820	Пружина вилки переключения передач	1
B36	004520821	Стальной шарик Ф6,3 (ВПП)	1
B38	004520822	Вилка переключения передач	1
B39	004520823	Вал вилки переключения передач	1
B40	004520824	Заглушка редуктора (малая)	1
B41	004520825	Подшипник 6002 (Ф15хФ32х9)	2
B42	004520826	Втулка промежуточного вала	1
B43	004520827	Шестерня промежуточного вала (малая)	1
B44	004520828	Прокладка малой шестерни промежуточного вала Ф18,5хФ25	1
B45	004520829	Шестерня промежуточного вала (большая)	1
B46	004520830	Прокладка большой шестерни промежуточного вала	1
B47	004520831	Промежуточный вал	1
B48	004520832	Стопорное кольцо 2 (втулка промежуточного вала)	1
B49	004520833	Уплотнительное кольцо Ф39х2,6	1
B50	004520834	Звездочка цепи ведущая	1
B51	004520835	Шестерня приводного вала (большая)	1
B52	004520836	Стопорное кольцо главного вала Ф15	1
B53	004520837	Прокладка редуктора	1
B1-B12, B14-B17, B19-B52	004520838	Редуктор в сборе (алюминий)	1

**НАВЕСНОЕ В РАЗБОРЕ. РИСУНОК С**  
**Артикул: 440 10 7010**



#	Артикул	Описание	кол-во
C1	004520839	Двигатель в сборе 170FC (конус)	1
C2	004520840	Успокоитель ремня А	1
C4	004520841	Успокоитель ремня В	1
C5	004520842	Шкив ведущий	1
C10	004520843	Кронштейн фиксации троса привода хода	1
C11	004520844	Успокоитель ремня С	1
C16	004520845	Передний коннектор	1
C17	004520846	Опорная рама двигателя (основание)	1
C22	004520804	Ось натяжного ролика	1
C23	004520847	Натяжной ролик в сборе	1
C25	004520838	Редуктор в сборе (алюминий)	1
C26	004520848	Палец сцепки	3
C28	004520849	Узел сцепки	1
C29	004520850	Шплинт пальца сцепки R (Ф3.5x13x81)	3
C30	004520851	Кронштейн заглубителя	1
C31	004520852	Шплинт пальца заглубителя R (Ф2x9x38)	3
C32	004520853	Заглубитель	1
C33	004520854	Палец заглубителя Ф8x40	3
C34	004520855	Кулиса рычага переключения передач	1

**ОБВЕС В РАЗБОРЕ. РИСУНОК D**  
**АРТИКУЛ: 440 10 7010**

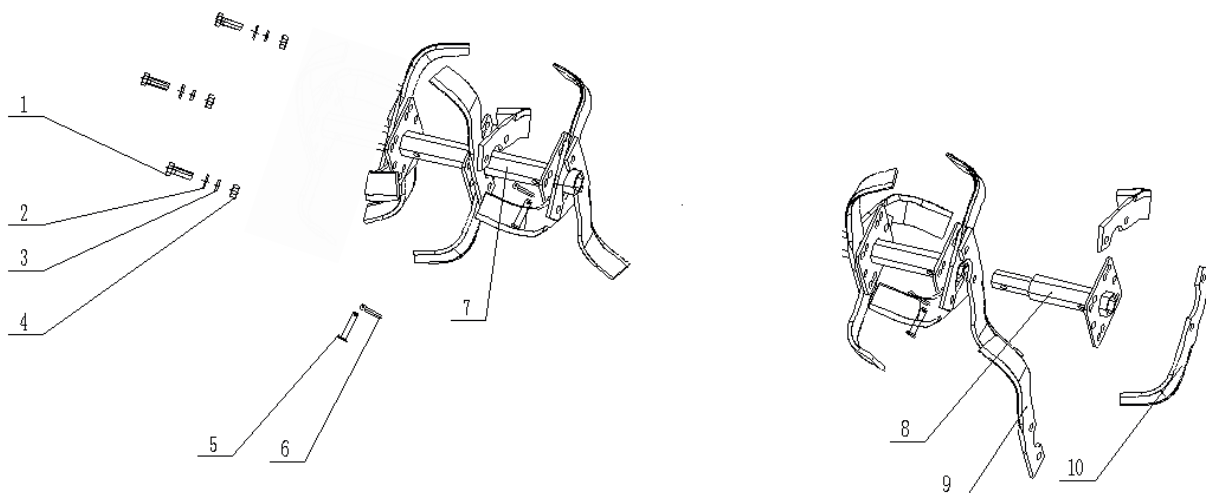


#	АРТИКУЛ	ОПИСАНИЕ	КОЛ-ВО
D2	004520856	Защитный кожух ремней	1
D3	004520857	Ремень 17x950	1
D4	004520858	Шкив ведомый (большой)	1
D7	004520859	Крыло левое	1
D10	004520860	Кронштейн крыльев (задний)	2
D11	004520838	Редуктор в сборе (алюминий)	1
D12	004520861	Крыло правое	1



**ФРЕЗЫ В РАЗБОРЕ. РИСУНОК F**

АРТИКУЛ: 440 10 7010

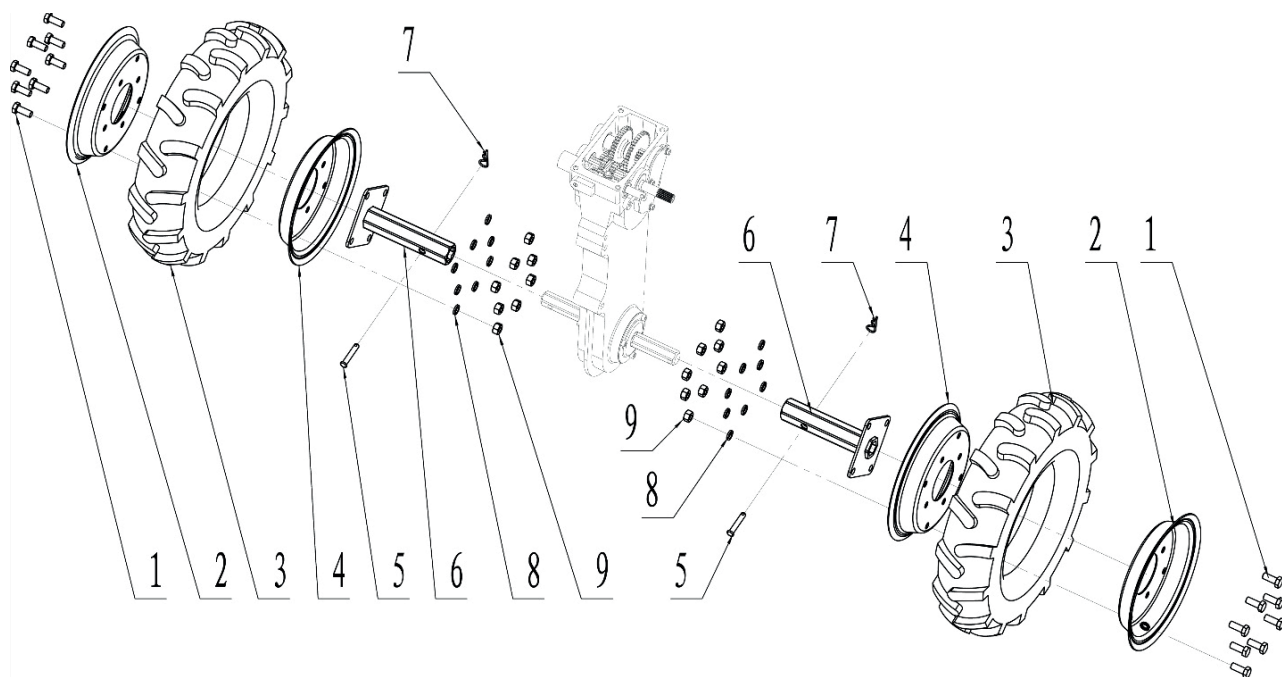


#	АРТИКУЛ	ОПИСАНИЕ	КОЛ-ВО
E5	004520862	Палец фиксации фрез/колес М8х40	4
E6	004520863	Шплинт пальца фиксации фрез/колёс R	4
E7	004520864	Основание фрез (внутреннее)(две секции) Ф23	2
E8	004520865	Основание фрез (внешнее) Ф23	2
E9	004520866	Нож фрезы (левый)	12
E10	004520867	Нож фрезы (правый)	12
E1-E10	004520868	Комплект фрезы правой (полный)	1
E11-E10.1	004520869	Комплект фрезы левый (полный)	1
E11	004520870	Комплект фрез (полный) (490002222)	1



**КОЛЕСА В РАЗБОРЕ. РИСУНОК G**

АРТИКУЛ: 440 10 7010

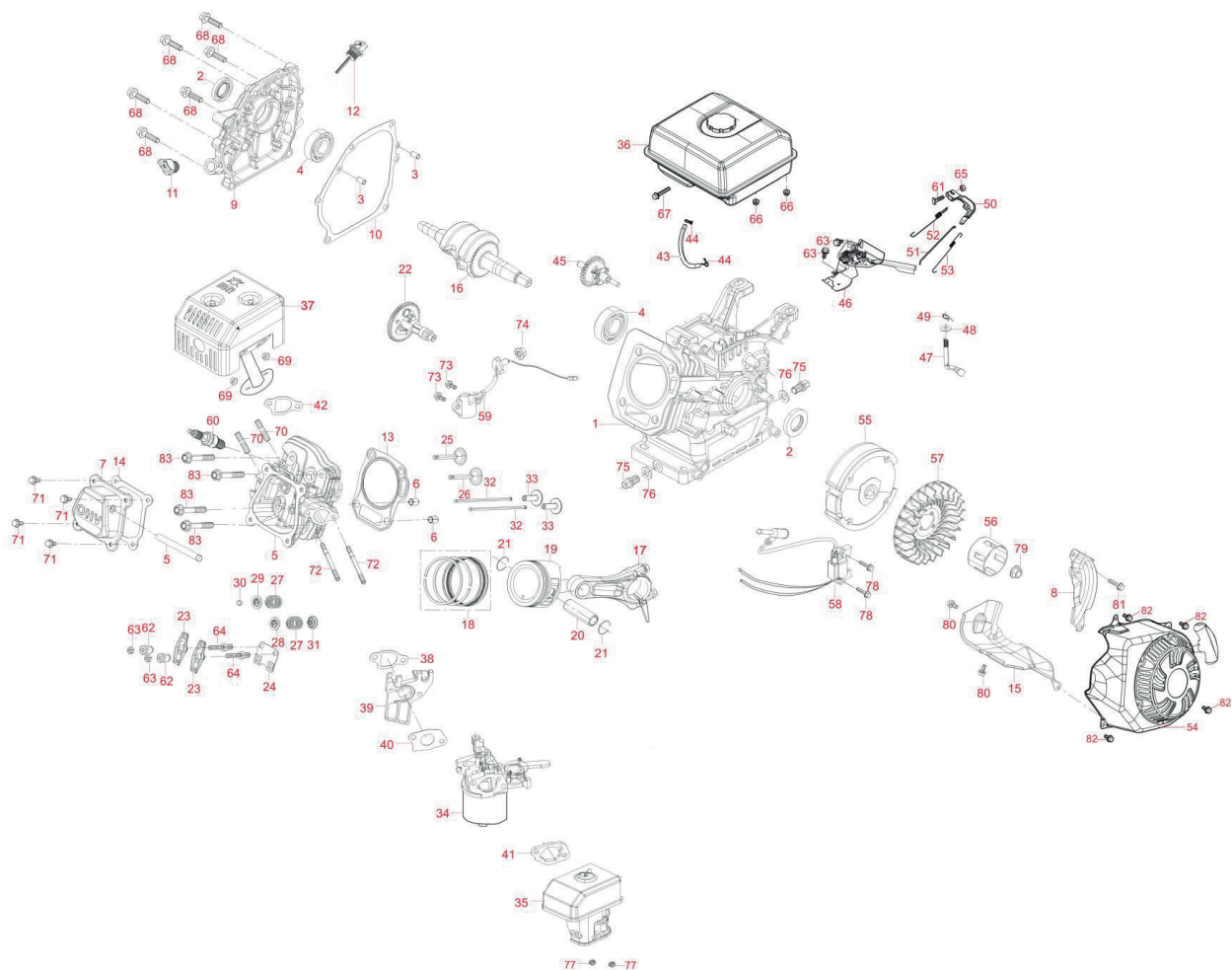


#	АРТИКУЛ	ОПИСАНИЕ	КОЛ-ВО
G1-G4, G8-G9	004520871	Колесо в сборе 4.00-8 (490001225)	2
G2	004520872	Диск колеса внешний	2
G3	004520873	Шина колеса 4.00-8	2
G3.1	004520874	Камера колеса 4.00-8	2
G4	004520875	Диск колеса внутренний	2
G5, G7	004520876	Штифт в сборе (фиксатор колеса/фрез)	2
G6	004520877	Ступица колеса (4.00-8) (Ф23)	2



**ДВИГАТЕЛЬ В РАЗБОРЕ. РИСУНОК Н**

Артикул: 440 10 7010



#	Артикул	Описание	кол-во
F1	004520878	Картер (170F)	1
F2	004520879	Сальник Ф25хФ41.25х6	2
F4	004520880	Подшипник 6205	2
F5	004520881	Головка блока цилиндра (170F)	1
F7	004520882	Крышка головки блока цилиндра (170F)	1
F9	004520883	Крышка картера (170F)	1
F10	004520884	Прокладка крышки картера (170F)	1
F11	004520885	Пробка заливной горловины (170F)	1
F12	004520886	Щуп уровня масла (170F)	1
F13	004520887	Прокладка головки блока цилиндра (170F)	1
F14	004520888	Прокладка крышки головки блока цилиндра (170F)	1
F16	004520889	Коленвал (170FC)(конус)	1


**ТАБЛИКА К РИСУНКУ Н**  
**АРТИКУЛ: 440 10 7010**

#	АРТИКУЛ	ОПИСАНИЕ	КОЛ-ВО
F17	004520890	Шатун в сборе (170F)	1
F18	004520891	Комплект поршневых колец (170F)	1
F19	004520892	Поршень (170F)	1
F20	004520893	Палец поршня (Ф18хФ14х54) (170F)	1
F21	004520894	Стопорное кольцо пальца поршня (Ф18) (170F)	2
F22	004520895	Распредвал (170F)	1
F23, F62-F64	004520896	Коромысло (комплект) (170F)	2
F24	004520897	Направляющая пластина (170F)	1
F25	004520898	Клапан впускной (170F)	1
F26	004520899	Клапан выпускной (170F)	1
F27	004520900	Пружина клапана (170F)	2
F28	004520901	Седло пружины впускного клапана (170F)	1
F29	004520902	Седло пружины выпускного клапана (170F)	1
F30	004520903	Крышка выпускного клапана (сухарь) (170F)	1
F31	004520904	Сальник впускного клапана (170F)	1
F32	004520905	Штанга толкателя (170F)	2
F33	004520906	Толкатель (170F)	2
F34	004520907	Карбюратор (170F)	1
F35	004520908	Воздушный фильтр в сборе (масляная ванна) (170F)	1
F36	004520909	Топливный бак в сборе (170F)	1
F36.1	004520910	Крышка топливного бака в сборе (170F)	1
F37	004520911	Глушитель (170F)	1
F38	004520912	Прокладка дамбы карбюратора (170F)	1
F39	004520913	Дамба карбюратора (170F)	1
F40	004520914	Прокладка карбюратора (170F)	1
F41	004520915	Прокладка воздушного фильтра (170F)	1
F42	004520916	Прокладка глушителя (асбестовая) (170F)	1
F43-F44	004520917	Трубка топливного бака с хомутами (170F)	1
F45	004520918	Шестерня регулятора оборотов в сборе (170F)	1
F46-F53	004520919	Комплект регулятора оборотов (170F)	1
F54	004520920	Стартер в сборе с кожухом (170F)	1
F54.1	004520921	Стартер в сборе (без кожуха) (170F)	1
F55	004520922	Маховик (170F)	1
F56	004520923	Стакан стартера (170F)	1
F57	004520924	Крыльчатка маховика (170F)	1
F58	004520925	Катушка зажигания (170F)	1
F59	004520926	Датчик уровня масла (внутренний) (170F)	1
F70	004520927	Шпилька глушителя М8х35	2
F72	004520928	Шпилька воздушного фильтра М6х113	2
F10, F13, F14, F38, F40, F41, F42	004520929	Комплект прокладок (168F/170F)	1

# ***PATRIOT***

**ТЕХНИЧЕСКАЯ ПОДДЕРЖКА:**

Единый телефон сервисной службы: 8-800-2222-768.

[service@onlypatriot.com](mailto:service@onlypatriot.com)

ИЗГОТОВИТЕЛЬ ОСТАВЛЯЕТ ЗА СОБОЙ ПРАВО ВНОСИТЬ ИЗМЕНЕНИЯ В КОНСТРУКЦИЮ И ПРИНЦИПИАЛЬНУЮ СХЕМУ ИЗДЕЛИЯ, НЕ УХУДШАЮЩИЕ ЕГО ХАРАКТЕРИСТИК.

[www.onlypatriot.com](http://www.onlypatriot.com)