

Bedienungsanleitung
Operating Instructions
Instrukcja obsługi
Návod k obsluze
Návod na používanie
Használati utasítás
Руководство по
эксплуатации
Інструкція з
експлуатації
Instrucțiuni de folosire
Ръководство за
експлоатация
Uputstvo za
opsluživanje
Navodilo za uporabo
Upute za uporabu

BOSCH

GLI 9,6 V

GLI 12 V

GLI 14,4 V

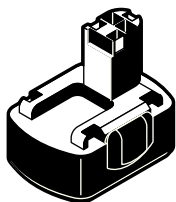
GLI 18 V

GLI 24 V



Deutsch
English
Po polsku
Česky
Slovensky
Magyar
Русский
Українська
Română
Български
Srpski
Slovensko
Hrvatski





2,0 Ah (NiCd):

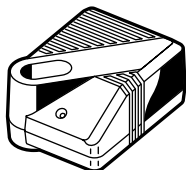
2 607 335 260 (9,6 V)
2 607 335 262 (12 V)
2 607 335 264 (14,4 V)
2 607 335 266 (18 V)
2 607 335 268 (24 V)

2,4 Ah (NiCd):

2 607 335 430 (12 V)
2 607 335 432 (14,4 V)

2,0 Ah (NiMH):

2 607 335 416 (12 V)
2 607 335 418 (14,4 V)



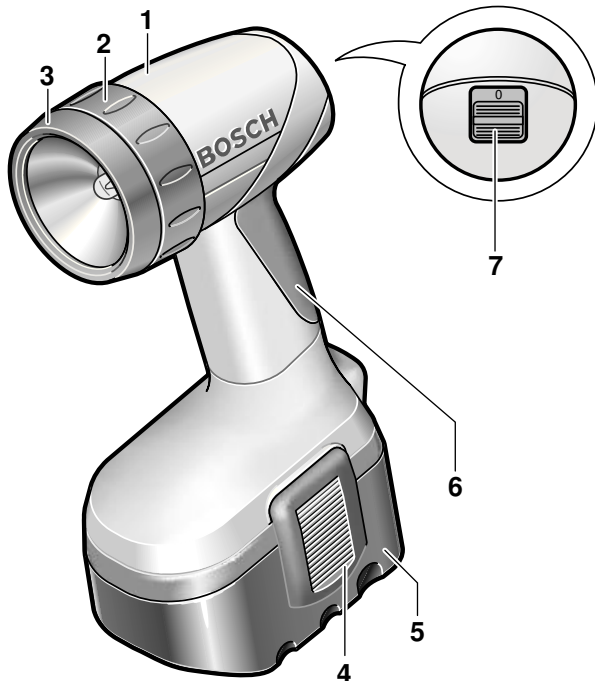
AL 30 DV 1450

2 607 224 702 (EU)
2 607 224 704 (UK)
2 607 224 706 (AUS)



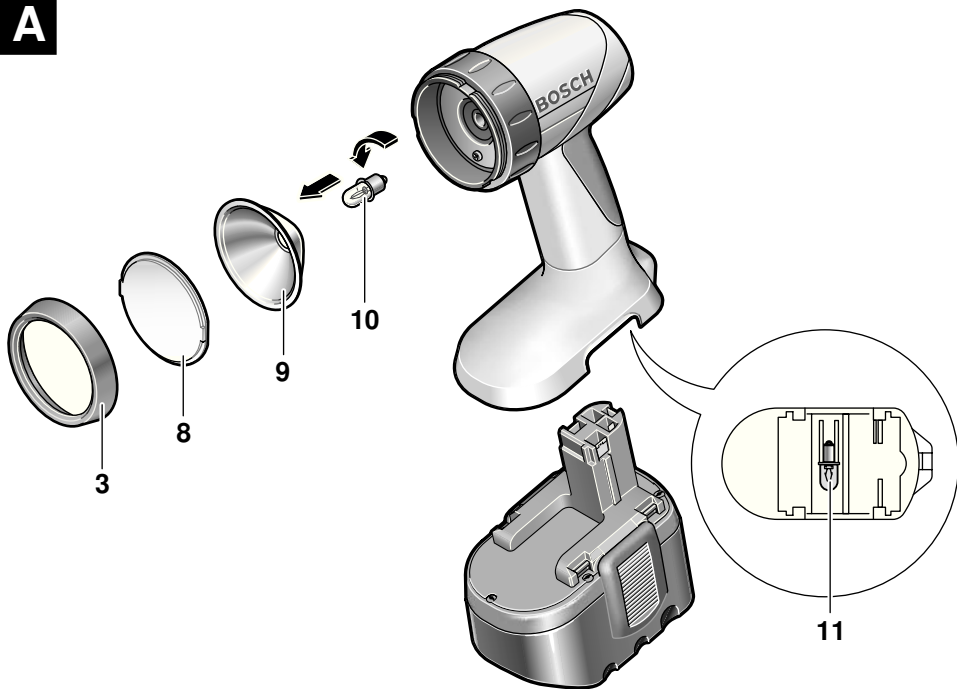
AL 60 DV 1419

2 607 224 440 (EU)
2 607 224 442 (UK)
2 607 224 444 (AUS)



GLI 9,6 V
GLI 12 V
GLI 14,4 V
GLI 18 V
GLI 24 V

A



Технические данные инструмента

Аккумуляторный рабочий светильник		GLI 9,6 V	GLI 12 V	GLI 14,4 V	GLI 18 V	GLI 24 V
Номер для заказа 0 601957 6..	..957 5..	..957 4..	..957 3..	..957 2..
Номинальное напряжение	[V]	9,6	12	14,4	18	24
Длительность свечения ок. (при работе с аккумулятором 2,0 А·ч)	[минут]	200	200	200	200	200
Вес (без аккумулятора) ок.	[кг]	0,35	0,35	0,35	0,5	0,5
Аккумулятор		NiCd	NiCd	NiCd	NiCd	NiCd
Контроль температуры		NTC	NTC	NTC	NTC	NTC
Номинальное напряжение	[V]	9,6	12	14,4	18	24
Электрическая емкость	[А·ч]	2,0	2,0	2,0	2,0	2,0

Элементы прибора

- 1 Головка светильника (поворачиваемая)
- 2 Регулировочное кольцо для настройки светового луча/фокусного расстояния
- 3 Зажимное кольцо
- 4 Кнопка для раскрепления аккумулятора
- 5 Аккумулятор
- 6 Ручка с мягким покрытием
- 7 Включатель/выключатель
- 8 Защитное стекло
- 9 Рефлектор
- 10 Лампочка накаливания
- 11 Запасная лампочка накаливания

Изображенные или описанные принадлежности не в обязательном порядке должны входить в комплект поставки.



Для Вашей безопасности

Безопасная работа с прибором возможна только после ознакомления с инструкцией по эксплуатации и с указаниями по технике безопасности в полном объеме и при строгом соблюдении содержащихся в них указаний.

- Перед эксплуатацией всегда проверить прибор и аккумулятор. При обнаружении повреждений нельзя продолжать работу прибором. Ремонт поручить только специалисту. Никогда самому не вскрывать прибор.
- Номинальное напряжение аккумулятора должно совпадать с данными, указанными на приборе.
- Перед началом любых работ над прибором и для хранения прибора снять аккумулятор.

- Перед использованием инструмента всегда убедитесь в том, что аккумулятор надлежащим образом установлен в машине.
- Не допускается направить световой луч в глаза людям или животным.
- Фирма Бош может гарантировать безупречную работу прибора только в том случае, если будут использованы оригинальные дополнительные и комплектующие принадлежности, предназначенные для данного прибора.

Аккумулятор и зарядное устройство

- **Обязательно ознакомиться с прилагаемой инструкцией по эксплуатации зарядного устройства!**
- Параметры аккумулятора и зарядного устройства согласованы друг с другом. В целях зарядки допускается использовать только предусмотренное для этого зарядное устройство фирмы Бош с соответствующим зарядным напряжением (смотри фирменную табличку инструмента). Подключение к устройству с другим номинальным напряжением повлечет за собой повреждение аккумулятора или зарядного устройства.
- Дать остыть нагретому аккумулятору перед зарядкой.
- Беречь аккумулятор от жары и от огня: Взрывоопасность! Нельзя класть аккумулятор на батареи системы отопления или подвергать его длительному воздействию солнечных лучей, повышение температуры выше, чем на 50 °С, вредно для аккумулятора.
- Нельзя вскрывать аккумулятор, защищать его от ударов. Хранить аккумулятор в сухом и защищенном от морозов месте.

- Контакты не вставленного в зарядное устройство или в сам инструмент аккумулятора покрыть защитным покрытием. При коротком замыкании металлическими предметами имеется опасность возникновения пожара!
- Аккумуляторный блок не бросать ни в воду, ни в открытый огонь, ни в контейнеры для бытового мусора.

Перед эксплуатацией

Зарядка аккумулятора

Новый или долгое время не использованный аккумулятор набирает полный заряд лишь после, примерно, пяти циклов зарядки и разрядки.

Для съема аккумулятора **5** нажать на кнопки для деблокировки **4** и вытащить аккумулятор движением вниз. Не применять силу.

Сведения об эксплуатации зарядного устройства и описание процедуры зарядки явствуют из приложенной инструкции об эксплуатации зарядного устройства.

Аккумулятор оснащен контролем за температурой типа NTC, который допускает зарядку только в пределах температуры от 0 °C до 45 °C. Это обеспечивает большой срок службы аккумулятора.

Существенно сокращенное время работы после зарядки аккумуляторов указывает на то, что аккумуляторы отработавшие и они должны быть заменены.

- **Соблюдать указания по защите окружающей среды.**

Эксплуатация

Вставление аккумулятора

Выключать прибор. Заряженный аккумулятор **5** вставить до го замтного защлкивания.

Включение/выключение

Для **включения** прибора включатель / выключатель **7** подвинуть вверх.

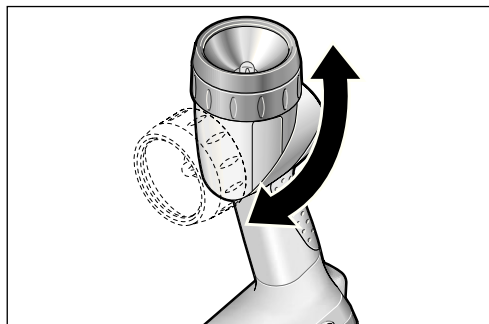
Для **выключения** прибора включатель / выключатель **7** подвинуть вниз.

Указания по работе с инструментом

- При низкой тмпратур окружающей срды свтовая отдача может снижаться и длительность свчния сокращаться.
- При использовании аккумуляторов NiMH фирмы Бош при температуре окружающей среды ниже -10 °C их эффективная мощность сокращается.

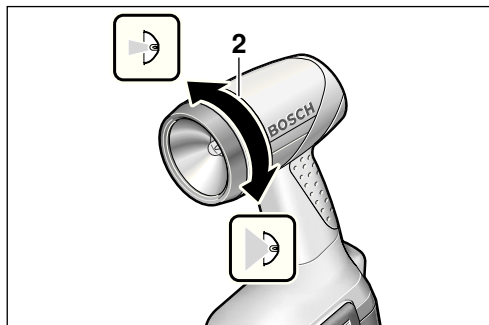
Изменение положения рефлектора

Головка светильника **1** может быть повернута максимум на 90° поворотом вверх против часовой стрелки



Изменение светового луча / фокусного расстояния

Световой луч или фокусное расстояние рефлектора могут быть изменены вращением регулировочного кольца **2**.



Замена лампочки накаливания (см. рис. А)

- Перед началом любых работ над прибором снять аккумулятор.
- Перед заменой лампочки накаливания прибору дать остыть, как минимум, в течение 10 минут.
- Для замены лампочки накаливания пользоваться мягким платком. Ни в коем случае пальцами не дотрагиваться до стеклянной колбы!

Отвинтить зажимное кольцо 3 с головки светильника.

Снять защитное стекло 8 и рефлектор 9.

Поворотом влево раскрепить лампочку накаливания 10 и вытащить ее. Запасная лампочка накаливания 11 находится внизу в корпусе прибора.

Вставить лампочку накаливания и зафиксировать ее поворотом вправо.

Положить защитное стекло 8 в зажимное кольцо 3, рефлектор 9 вставить в головку светильника, не повреждая при этом лампочку накаливания.

Навинтить зажимное кольцо вместе с защитным стеклом на головку светильника, обращая при этом внимание на правильную посадку деталей.

Уход и очистка

- Перед началом любых работ над прибором снять аккумулятор.
- ☞ Перед заменой лампочки накаливания прибору дать остыть, как минимум, в течение 10 минут.

Прибор должен храниться в сухом и защищенном от морозов месте.

Если прибор, несмотря на тщательное изготовление и контроль качества, выйдет из строя, ремонт следует поручить уполномоченному фирмой Бош пункту сервисной службы по ремонту электроинструментов, выпускаемых фирмой Бош.

При всех вопросах и заказах запчастей, пожалуйста, обязательно указывайте десятизначный номер для заказа, указанный на фирменной табличке прибора.

Защита окружающей среды

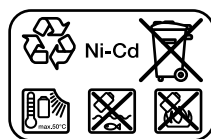


Вторичное использование сырья вместо устранения мусора

Прибор, дополнительные принадлежности и упаковку следует экологически чисто утилизировать.

В интересах чистосортной рециркуляции отходов детали из синтетических материалов соответственно обозначены.

Настоящее руководство по эксплуатации напечатано на бумаге, изготовленной из вторсырья без применения хлора.



Никелево-кадмиевый аккумулятор:

Если прибор оснащен никелево-кадмиевым аккумулятором («NiCd»), то аккумулятор следует сохранять и затем утилизировать или экологически чисто удалить.

Согласно положению 91/157/EWG (Европейского Экономического сообщества) неисправные или истощенные аккумуляторные блоки подлежат утилизации.

Сервис и консультационные услуги

Россия

ООО «Роберт Бош»

129515, Москва, ул. Академика Королева, 13

☎ +7 095 / 935.88.06

Факс +7 095 / 935.88.07

ООО «Роберт Бош»

198188, Санкт-Петербург, ул. Зайцева, 41

☎ +7 (0)812 / 184.13.07

Факс +7 (0)812 / 184.13.61

Адреса региональных гарантийных сервисных центров указаны в гарантийной карте, выдаваемой при покупке инструмента в магазине.

Беларусь

СП Белорусьполь

220 064 Минск, ул. Курчатова, 7

☎ +375 (0)17 / 234 76 60

С правом на изменения



BOSCH



Robert Bosch GmbH
Geschäftsbereich Elektrowerkzeuge
D-70745 Leinfelden-Echterdingen
www.bosch-pt.com

2 609 932 171 O / 48
Printed in Switzerland - Imprimé en Suisse